

## Surge-Trap® XH series Surge Protective Device (SPD)

### Dispositivo de protección contra sobretensiones transitorias (SPD) Surge-Trap® XH

### Dispositif de protection contre les surtensions transitoires (parasurtenseur) Surge-Trap® série XH

#### Introduction

The XH series SPD is a high quality, high energy surge protective device designed to protect equipment from damaging transient overvoltages. The XH series is a parallel connected device. Proper installation is important for maximum product performance

#### Introducción

El SPD serie XH es un dispositivo de protección de alta calidad, diseñado para proteger los equipos de sobretensiones transitorias perjudiciales. La serie XH es un dispositivo conectado en paralelo. La instalación adecuada es importante para el rendimiento máximo del producto

#### Introduction

Le Surge-Trap série XH est un parasurtenseur de haute puissance et de grande qualité qui protège efficacement contre les détériorations causées par les surtensions transitoires. Il se connecte en parallèle. Une installation correcte est essentielle pour garantir des performances optimales

### DANGER / PELIGRO / DANGER

Hazard of Electrical Shock, Explosion or Arc Flash	Peligro de descarga eléctrica , explosión o arco eléctrico	Risque de choc, d'explosion ou d'arc électrique
<ul style="list-style-type: none"> <li>Only qualified licensed electricians should install or service SPDs</li> <li>Verify that all power circuits are de-energized before making connections. SPDs should never be installed or serviced when energized or during electrical storms</li> <li>Follow safe electrical work practices and use appropriate safety precautions including Personal Protection Equipment (PPE)</li> <li>Confirm XO N-G bonding at upstream transformer</li> <li>When used in outdoor applications, customer must seal the conduit nipple using watertight fittings (not included) to ensure watertight connection</li> <li>Read this manual in its entirety prior to installation</li> <li>These installation instructions do not replace the national or local electrical codes</li> <li>Failure to follow these instructions can result in death, serious injury and/or equipment damage</li> </ul>	<ul style="list-style-type: none"> <li>Únicamente electricistas calificados deben instalar o dar servicio a SPD's</li> <li>Verifique que todos los circuitos de alimentación estén desactivados antes de hacer las conexiones. SPD nunca debe ser instalado o atendido cuando está activo o durante tormentas eléctricas</li> <li>Siga las prácticas eléctricas de trabajo seguras y utilice las medidas de seguridad apropiadas, incluyendo Equipos de Protección Individual (EPI)</li> <li>Confirme la unión XO G-N en el transformador principal</li> <li>Cuando se utiliza en aplicaciones al aire libre, el cliente debe sellar el conducto tipo conduit usando accesorios a prueba de agua (no incluidos). Para asegurar una conexión a prueba de agua</li> <li>Lea este manual en su totalidad antes de la instalación del producto</li> <li>Estas instrucciones de instalación no sustituyen a los códigos eléctricos nacionales o locales</li> <li>El incumplimiento de estas instrucciones puede causar la muerte, lesiones graves y/o daños en el equipo</li> </ul>	<ul style="list-style-type: none"> <li>Seul un électricien qualifié est habilité à installer ou à intervenir sur un parasurtenseur</li> <li>Vérifier que l'ensemble des circuits sont hors tension avant d'effectuer des raccordements. Ne jamais installer ou intervenir sur un parasurtenseur sous tension ou pendant un orage</li> <li>Suivre les pratiques de sécurité en vigueur dans le domaine de l'électricité et prendre toute précaution nécessaire, y compris le port d'équipements de protection individuels (EPI)</li> <li>Vérifier que les bornes de neutre sont bien mises à la terre au niveau du transformateur amont</li> <li>Si l'appareil est installé à l'extérieure, le client doit étancher la gaine au moyen d'accessoires d'étanchéité (non fournis) pour empêcher toute pénétration d'eau.</li> <li>Lire entièrement le présent manuel avant installation</li> <li>Ces instructions ne remplacent pas les codes électriques nationaux ou locaux</li> <li>Le non-respect de ces instructions peut entraîner la mort, des blessures graves et/ou la détérioration des équipements</li> </ul>

### CAUTION / PRECAUCIÓN / ATTENTION

<ul style="list-style-type: none"> <li>Do not Hi-Pot test</li> <li>Resulting damage is not covered under warranty</li> </ul>	<ul style="list-style-type: none"> <li>No probar Hi- Pot (Alto voltaje)</li> <li>Daños resultantes no están cubierto por la garantía</li> </ul>	<ul style="list-style-type: none"> <li>Ne pas faire subir de test diélectrique</li> <li>Toute détérioration provoquée par un tel test est exclue de la garantie</li> </ul>
--	---	--

#### Troubleshooting / Solución de problemas / Dépannage

Please contact Mersen technical services for any service related issue

Por favor, póngase en contacto con Mersen servicios técnicos para cualquier cuestión relacionada con el servicio

Merci de prendre contact avec les services techniques de Mersen pour toute question concernant le service

MERSEN USA Newburyport-MA, LLC

374 MERRIMAC STREET — NEWBURYPORT, MA 01950  
T 978 462 6662 — F 978 462 0181 — info.nby@mersen.com

ep.mersen.com

### Installation

1. Confirm system voltage and configuration matches SPD voltage and configuration
2. Turn off all power supplying the equipment and confirm equipment and all sources are de-energized
3. Determine mounting location:
  - SPD should be as close to equipment as possible, keeping leads as straight and short as possible
  - If using a circuit breaker, identify breaker location (recommended breaker size is 30A)
  - Position SPD such that LED status indicator is visible
4. Mount SPD
5. Make electrical connections
  - For optimum performance, trim leads to the shortest length possible. Do not loop or coil conductors, avoid sharp bends
6. Energize and confirm proper operation of green LED status indicator

### Instalación

1. Confirmar que la tensión y la configuración del sistema corresponda, con la tensión y configuración del SPD
2. Apague todas las fuentes de alimentación del equipo, confirme que el equipo y todas las fuentes están desactivados
3. Determine la ubicación de montaje:
  - SPD debe estar lo más cerca de un equipo como sea posible, manteniendo los cables lo más recto y corto posible
  - Si utiliza un interruptor automático, identificar la ubicación del disyuntor (el interruptor de tamaño recomendado es de 30A)
  - Posicione el SPD de tal manera que el indicador LED de estado sea visible
4. Monte SPD
5. Realice las conexiones eléctricas
  - Para un rendimiento óptimo, corte los cables a la longitud más corta posible. Evite bucles y dobleces pronunciados en los conductores
6. Energizar y confirmar el funcionamiento adecuado del indicador LED verde

### Installation

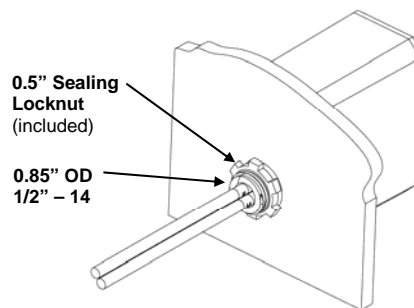
1. Vérifier la compatibilité de la tension et la configuration de l'installation avec celles du parasurtenseur
2. Effectuer la consignation électrique de l'ensemble des matériels
3. Décider du lieu de montage:
  - Le parasurtenseur doit être installé au plus près des équipements, en gardant les câbles droits et le plus courts possible.
  - Si un disjoncteur est employé, décider du lieu de son installation (taille recommandée 30A)
  - La position du parasurtenseur doit permettre de visualiser le voyant indicateur d'état
4. Monter le parasurtenseur
5. Effectuer le câblage
  - Pour des performances optimales, couper les câbles à la longueur minimale. Ne jamais créer de boucles et éviter les angles
6. Mettre sous tension et vérifier le fonctionnement du voyant indicateur d'état vert

### General Specifications / Especificaciones Generales / Spécifications Générales

SCCR	200 kA
In	20 kA
Surge Capacity	50 kA
Frequency	50/60 Hz
Connection	Parallel 18" 10 AWG Stranded Copper
Range °C	-40°C to +85°C
Enclosure	NEMA 4X
Flammability	UL 94-5VA
Humidity	0 to 95% non-condensing
Altitude	16,000 ft
Type	UL 1449 and CSA C22.2 Listed SPD Type 1
Warranty	3 Years*

\*See Mersen warranty document for details

### Mounting / Montaje / Montage



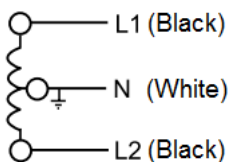
**Note:**  
For NEMA 4X installation use appropriate customer supplied gasket, fittings and/or conduit to maintain rating

**Nota:**  
Para usar la instalación NEMA 4X el cliente suministra juntas, accesorios y/o conductos para mantener la clasificación

**Remarque:**  
Pour une installation type NEMA 4X, utiliser des accessoires fournis par le client (joints, fixations, gaine...) pour éviter tout déclassement

### Wiring / Alambrado / Câblage

Split Phase, 3-Wire



### Diagnostics / Diagnósticos / Diagnostic



#### LED Status Indicator:

- LED ON (green) = Good
- LED OFF = Unit is damaged and needs to be replaced; circuit is de-energized; SPD leads are disconnected

#### Indicador LED de estado:

- LED de encendido (verde) = Bueno
- LED OFF = Unidad está dañada y necesita ser reemplazada; circuito se desactiva; Cables SPD están desconectados

#### Voyant indicateur d'état :

- Allumé (vert) = Correct
- Éteint = appareil endommagé, doit être remplacé OU circuit hors tension OU câbles parasurtenseur déconnectés

MERSEN USA Newburyport-MA, LLC

374 MERRIMAC STREET — NEWBURYPORT, MA 01950  
T 978 462 6662 — F 978 462 0181 — info.nby@mersen.com

ep.mersen.com